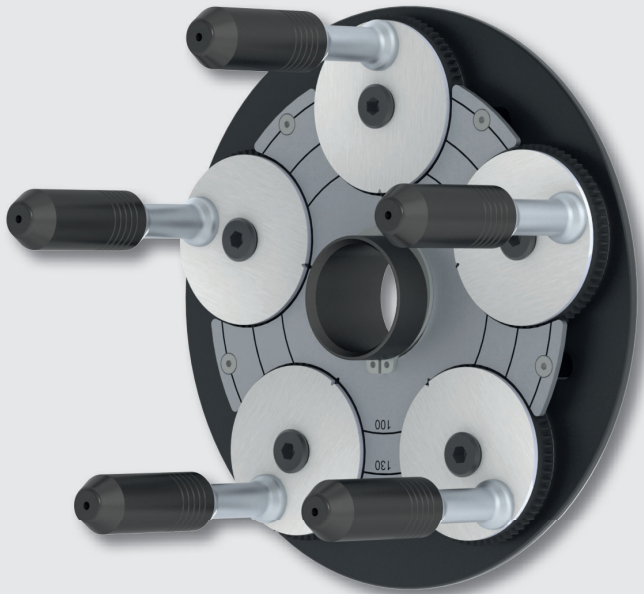


## QuickPlate V

QuickPlate 5-Loch-Platte – Artikel-Nr. SP259 012 400



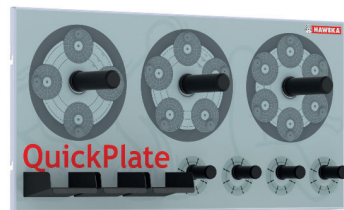
QuickPlates sind auch als 4-, 5- und 6-Loch-Platten-Satz inklusive Wandtafel erhältlich.



**Ebenfalls erhältlich:**

QuickPlate 4-Loch-Platte – Artikel-Nr. SP249 012 400

QuickPlate 6-Loch-Platte – Artikel-Nr. SP269 012 400



Fixierung des Lochkreises durch das Pro-Lock-System.

### Leistungsmerkmale

- Für alle gängigen 4-, 5- und 6-Loch-Felgen
- Einfaches Wechseln der Bolzenköpfe durch Stecksystem
- Kein Suchen nach dem passenden Lochkreis (Zeitersparnis + effiziente Abläufe)
- Deckt existierende und zukünftige Lochkreise ab von 93 mm bis max. 189 mm (je nach QuickPlate-Typ)
- Nahezu bruchsichere Konstruktion
- Geringe Bauhöhe, dadurch auch bei kurzen Gewindewellen verwendbar
- Geringes Gewicht - nur 1,9 kg - leichte Handhabung
- Fixierung des Lochkreises durch das Pro-Lock-System
- Felgenschonende Anwendung
- **Optional mit passendem Griffstück für alle automatischen Spannvorrichtungen (elektrisch / pneumatisch)**

### QuickPlate-Satz (4-, 5- und 6-Loch-Platte) inklusive Bolzenköpfe und Wandtafel

Artikel-Nr. SP210 400 001 (Mit \* gekennzeichnete Bolzenköpfe im Satz enthalten)

### Zubehör

Wandtafel Artikel-Nr. SP900 008 230

### Bolzenköpfe

Stumpfer Konus, Ø 24,5 mm, Länge 38 mm  
 Kugelbund, Ø 24,5 mm, Länge 48 mm  
 Kugelbund, Ø 24,5 mm, Länge 78 mm  
 Rangerover u. Landrover, Ø 34 mm, Länge 38 mm  
 Spitzer Konus, Ø 22,5 mm, Länge 58 mm  
 Spitzer Konus, Ø 19 mm, Länge 55,6 mm

Artikel-Nr. SP273e008 003\*  
 Artikel-Nr. SP273e008 007\*  
 Artikel-Nr. SP273e008 029  
 Artikel-Nr. SP273e008 009  
 Artikel-Nr. SP273e008 025\*  
 Artikel-Nr. SP273e008 023