



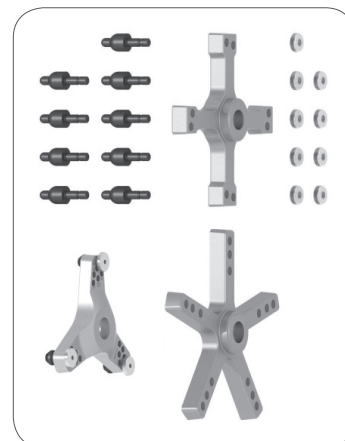
HAWEKA B 690 PROFI

HAWEKA B 690 PROFI – Artikel-Nr. MB00784PROFI



Die Maschine wird mit dem Spannmittelset PROFI mit 3-, 4- und 5-Arm-Stern zur Bolzenzentrierung von LKW-Rädern und L-LKW-Rädern geliefert:

Artikel-Nr. MB00614PROFI



Leistungsmerkmale

- Elektronische, computergesteuerte Auswuchtmaschine mit LCD XVGA
- 17-Zoll-Monitor für LKW-, PKW-, L-LKW- und Motorräder.
- Die B 690 ist serienmäßig mit einem Radheber und zwei Tastarmen zur automatischen Einlesung aller Raddaten ausgestattet.
- Der Innere Tastarm erfasst die individuelle Position der Klebegewichte
- Dreidimensionale Grafikdarstellung, um alle Anwendungen zu erleichtern.
- Automatischer Übergang in die verschiedenen Programme: PKW, LKW und Motorrad.
- Möglichkeit, mit bis zu 3 Bedienern zur gleichen Zeit zu arbeiten.

Technische Daten

Felgenbreite	Bis 20 Zoll
Felgendurchmesser	8 - 30 Zoll
Radbreite max.	20 Zoll
Raddurchmesser max.	1.150 mm/45 Zoll
Gewicht	250 kg
Radgewicht max.	200 kg
Tiefe/Höhe/Breite	2.230/1.310/1.350 mm
Elektroanschluss	230 V, 1 Ph, 50-60 Hz
Druckluft	8 bis 12 bar
Drehgeschwindigkeit	100 U/min (LKW) 180 U/min (PKW)