



HAWEKA B190 ECO/PROFI

HAWEKA B 190 – Artikel-Nr. MB00614

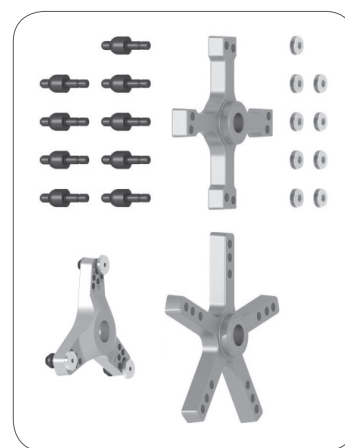


Maschine ist lieferbar in folgenden Ausführungen mit:

Spannmittelset ECO
Artikel-Nr. MB00614

oder mit:

Spannmittelset PROFİ
mit 4- und 5-Arm-Stern zur Bolzen-zentrierung von LKW-Rädern
Artikel-Nr. MB00614PROFI



Leistungsmerkmale

- Neue digitale, manuelle Reifenauswuchtmaschine für den stationären sowie mobilen Service
- Geeignet für LKW, Busse, leichte Nutzfahrzeuge und PKW
- Höhenverstellbare Wuchtwellen zur leichten Aufnahme der Räder sowie verschleißfreies Abbremsen
- Ausstattung mit automatischem Innenarm, der eine schnelle Erfassung des Durchmessers und des Abstands zur Felge ermöglicht
- Erfassung der Radbreite erfolgt manuell
- Lieferung inklusive Spannmittelsatz für LKW mit Konen
- Serienmäßig eingebauter Akku zum netzunabhängigen Betrieb

Optional:

- PKW-Spannmittelsatz

Technische Daten

Felgenbreite	Bis 20 Zoll
Felgendurchmesser	8 - 30 Zoll
Radbreite max.	20 Zoll
Raddurchmesser max.	1.120 mm/44 Zoll
Gewicht	50 kg
Radgewicht max.	200 kg
Tiefe/Höhe/Breite	1.100/1.030/1.020 mm
Elektroanschluss	230 V, 1 Ph, 50-60 Hz
Drehgeschwindigkeit	70 rpm (LKW), 130 rpm (PKW)