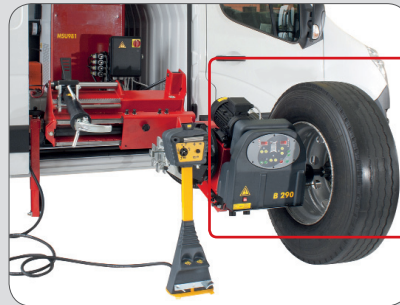




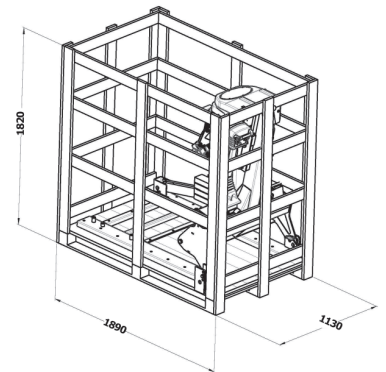
HAWEKA TB M 26/B 290

HAWEKA TB M 26 Reifenmontiermaschine – Artikel-Nr. MB00519

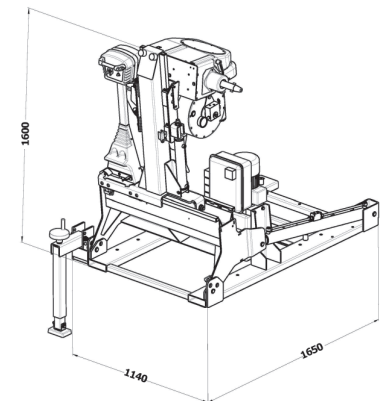
HAWEKA B 290 Wuchtmaschine – Artikel-Nr. MB500847



Mobile Wuchtmaschine B 290 zur Montage an TB M 26.



Abmessungen



Leistungsmerkmale

- Neue elektro-hydraulische Reifenmontiermaschine – besonders für den mobilen Service geeignet
- Für Räder von LKW, Bussen und PKW bis zu einem Durchmesser von 26 Zoll
- Arbeitssystem IMMER TANGENTIAL. Dank dieses Systems befindet sich die Rolle und/oder das Werkzeug immer in einer perfekten Arbeitsposition, ohne eine Beschädigung des Reifens oder der Felge zu verursachen
- Stand-by-Funktion: Der Elektromotor stoppt automatisch, wenn das Gerät nicht in Betrieb ist, um Energieverbrauch und Lärm zu reduzieren
- Not-Handpumpe: Gewährt Rückkehr der Arbeitseinheit bei Ausfall des elektrischen/hydraulischen Systems
- Mikro-Sicherheitsschalter: Vermeidet Schäden an Maschine und Fahrzeug beim Ein- und Ausfahren
- Steuereinheit: praktisch, ergonomisch und schnell zu bedienen

Technische Daten

Reifenmontiermaschine TB M 26

Gewicht	530 kg
Felgendurchmesser	13 - 26 Zoll
Radbreite max.	780 mm
Raddurchmesser max.	1.380 mm
Radgewicht max.	350 kg
Abdrückkraft	19.500 N
Elektroanschluss	400/3/50-60 230/3/60
Drehgeschwindigkeit	7 rpm
Motorstärke	1,5/2,2 kw

Technische Daten

Wuchtmaschine B 290

Gewicht	30 kg
Felgenhöhe max.	8 - 30 Zoll
Felgendurchmesser max.	2 - 20 Zoll
Radbreite max.	20 Zoll
Raddurchmesser max.	1.120 mm/44 Zoll
Radgewicht max.	200 kg
Spannungsversorgung	230 V, 1 Ph, 50-60 Hz
Drehgeschwindigkeit	70 RPM (truck), 130 RPM (car)

Maschine ist lieferbar in folgenden Ausführungen mit:

Spannmittelset ECO
Artikel-Nr. MB500847

oder mit:

Spannmittelset PROFI
mit 4- und 5-Arm-Stern zur Bolzenzentrierung von LKW-Rädern
Artikel-Nr. MB500847PROFI