

**AXIS4000 UND AXIS4000 MB**

AXIS4000 als Standard-, Pro- oder Premium-Version



Software-Übersicht: Einzelmessungen werden für jede Achse angezeigt, so ist zwischen Eingangs- und Ausgangsmessung ein Wertevergleich möglich.


**Leistungsmerkmale**

- Schnelle Messung von Gesamt- und Einzelspur, Mittelstellung des Lenkgetriebes, Sturz, Nachlauf, Spreizung, Spurdifferenzwinkel, max. Lenkeinschlag, Schrägstellung und Achsversatz
- Funk- und Messwertübertragung direkt ins Protokoll
- Computerbasierte Achsvermessung – Skalenausrichtung via Software
- Durch unterschiedliche Magnethalter schnelle Montage an Stahlfelgen
- Mit Schnellspannvorrichtung ProClamp (Greifarm-Haltersystem) auch für Alu-Felgen
- Messen im Fahrzustand – es ist kein Anheben des Fahrzeugs erforderlich
- Schnelle Ist-Wertaufnahme durch 360°-drehbare Kamera-Messköpfe
- Anzeige der Einstellung direkt auf dem Monitor
- Protokoll mit Mess- und Einstellwerten „vorher/nachher“

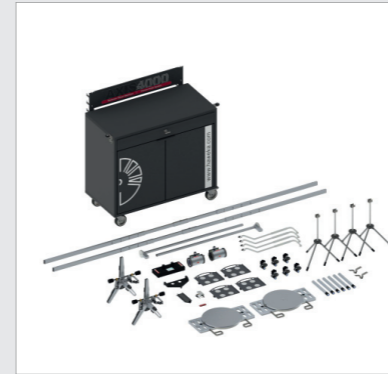
**Optionales Zubehör**

Handheld-PC	Artikel-Nr. SP924 001 047
Zusätzliche Drehplatten für 2. gelenkte Fahrzeugachse	Artikel-Nr. SP924 000 002
Aufrüstsatz für Kleintransporter/PKW	Artikel-Nr. SP923 000 003
Rahmenskala zur Aufnahme der Reflektorträger an Omnibus oder Fahrzeugrahmen	Artikel-Nr. SP923 001 043
Aufrüstsatz für Auflieger und Anhänger	Artikel-Nr. SP923 000 001
SAD4000	Artikel-Nr. SP924 000 014

**Technische Daten**

	Messbereich	Messgenauigkeit
Spurmessung	± 5 Grad	± 0° 05'
Sturzmessung	-15 Grad bis +15 Grad	± 0° 05'
Max. Lenkeinschlag	± 70 Grad	± 0° 20'
Nachlauf	-5 Grad bis +18 Grad	± 0° 05'
Spreizung	-10 Grad bis +20 Grad	± 0° 15'

**AXIS4000**

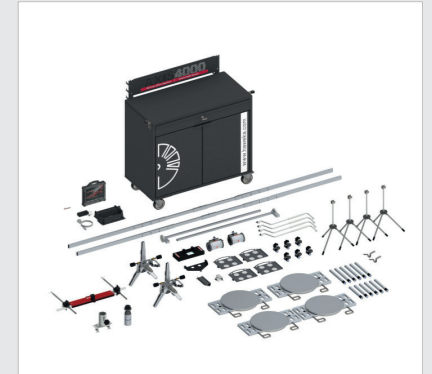
 AXIS4000 Standard  
 Artikel-Nr. SP924 000 030

**Lieferumfang:**

- Kabinett
- PC-Software auf CD
- Hardware

 AXIS4000 Pro  
 Artikel-Nr. SP924 000 010

**Lieferumfang:**

- Gerätetänder
- PC-Software auf CD
- Hardware inklusive Aufbewahrungskoffer

 AXIS4000 Premium  
 Artikel-Nr. SP924 000 050

**Lieferumfang:**

- Kabinett
- Handheld-PC und Software auf CD
- Hardware inklusive Aufbewahrungskoffer

**Leistungsmerkmale**

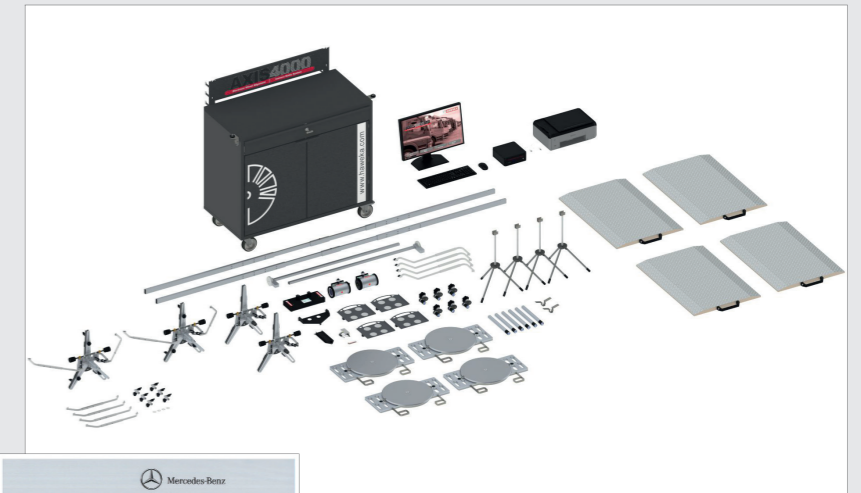
Messung von Gesamt- und Einzelspur, Mittelstellung des Lenkgetriebes, Sturz, Nachlauf, Spreizung, Spurdifferenzwinkel, max. Lenkeinschlag sowie Schrägstellung und Versatz der Achsen.

**Lieferumfang**

- Messgerät komplett mit Gerätewagen
- Flachbildschirm 19,5 Zoll
- Computer mit aktueller Mess-Software inkl. Netzwerkkarte mit Schnittstelle und 2 frei verfügbare USB-Schnittstellen
- USB-Tastatur (werkstatttauglich) mit USB-Maus
- Farbdrucker (Format DIN A4)
- Achsmesshalter für Fahrzeuge mit Felgen von 12 - 26 Zoll
- 2 Satz Drehplatten (4 Stück)
- 2 Satz Ausgleichsplatten (4 Stück)
- Bedienungsanleitung in Landessprache
- Wartungs- und Pflegeanleitung
- Adressen- und Kontaktverzeichnis zum Service
- Übergabeprotokoll

**AXIS4000 MB**

AXIS4000 MB – Artikel-Nr. SP924 000 053



Die HAWEKA AG hat für die Achsmessanlage AXIS4000 MB für alle Mercedes-Benz Service-Betriebe die Freigabe erhalten.