

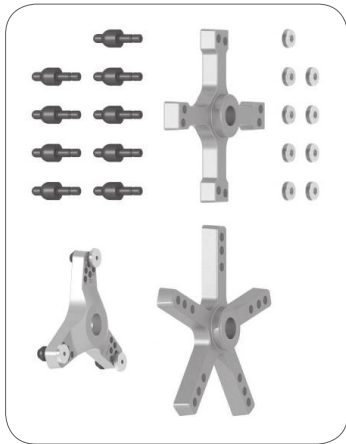


HAWEKA BM 6350

HAWEKA BM 6350 – Artikel-Nr. MAMFMT6350MO

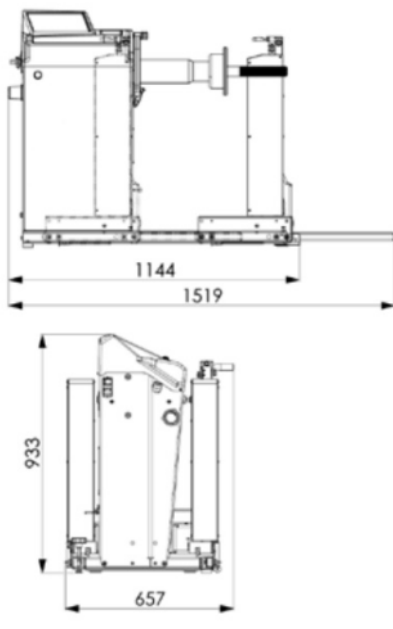
Die Maschine wird mit dem Spannmittelset PROFI mit 3-, 4- und 5-Arm-Stern zur Bolzenzentrierung von LKW-Rädern und L-LKW-Rädern geliefert:

Artikel-Nr.: MB00614PROFI



Optional:

Praktischer Zubehörschrank zur Aufbewahrung der Profi-Spannmittel
Art.-Nr.: MFZ8-21101402



Leistungsmerkmale

- Antrieb über Motorinverter mit Bremsfunktion
- Interner AUTOSELECT-Detektor zur automatischen Erfassung von Abstand und Durchmesser und automatischer Aktivierung von Auswuchtprogrammen
- EASY WIDTH integriertes System zur Berechnung der Radbreite
- Integrierter pneumatischer Lift, der manuell ohne unbequeme Pedale bedient wird. Er hebt Räder mit einem Gewicht von bis zu
- 150 kg und ermöglicht so eine stets optimale Radzentrierung

Programme:

- Leichtmetallfelgen für Lkw- und Pkw-Räder
- EASY WIDTH
- Stahlfelgen Dynamik - Statik
- Gewichte hinter Speichen verstecken
- 2 Benutzer - Unwuchtoptimierung "OPT FLASH"
- Energiesparmodus (Standby)

Technische Daten

el. Anschluss:	230 V - 1 Ph - 50 / 60 Hz
el. Leistung:	370 W
Wellendurchmesser:	40 mm
Druckluftanschluss:	8 - 12 bar
Felgendurchmesser:	1 "-50" Manuell / 8 "-28" Automatisch -
Maximaler Raddurchmesser:	1.320 mm
Maximales Radgewicht:	150 kg
Drehgeschwindigkeit:	80 U/min (LKW) / 100 U/min (PKW)
Durchschnittliche Messzeit : 1	6 s (LKW) / 8 s (PKW)
Messgenauigkeit:	10