



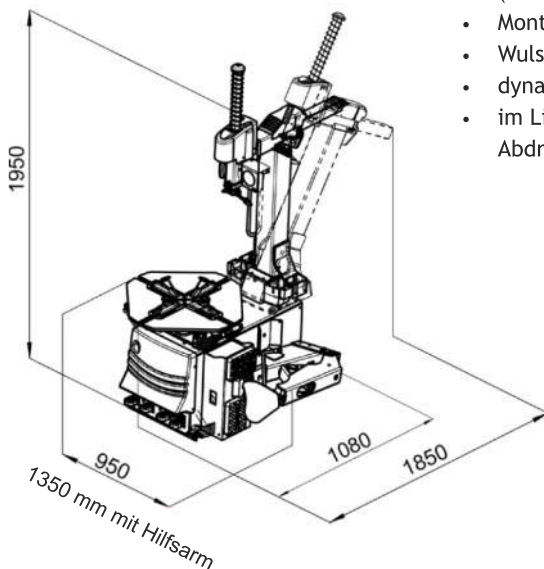
HAWEKA JET AS 724

HAWEKA JET AS 724 – Artikel-Nr. MBAS724



Leistungsmerkmale

- Automatische Reifenmontiermaschine für Pkw, L-Lkw und Motorräder (z. T. mit Motorradzusatzklauen)
- Pneumatisch betätigte stabile Montagesäule mit einstellbarer Rollenführung
- felgenschonende Demontage und Montage durch automatische Abstandseinstellung des Montagekopfes beim Verriegeln
- Doppelt wirkender Abdrückzylinder mit einstellbarer Öffnungsweite
- Spannteller mit 2 Drehrichtungen und zwei Drehgeschwindigkeiten im Rechtslauf
- an der Montagesäule montierter Reifenfüller mit Fußbetätigung (drucküberwacht, max 4,2 bar)
- Montage-Hilfsarm ausgestattet mit:
 - Wulstrolle am Montagekopf
 - dynamischem Wulstniederhalter
- im Lieferumfang sind Kunststoffschutz für Montagekopf, Spannbacken und Abdrückschaufel enthalten



Technische Daten

Elektromotor	0,8/1,1 kW, 230V, 50 Hz
Drehgeschwindigkeit	7 und 14 U/min
Felgenspannung außen	10" - 24"
Felgenspannung innen	12" - 27"
max. Raddurchmesser	1160 mm
Max. Felgenbreite	381 mm (15")
Abdrückkraft	1500 kg
Gewicht	315 kg
Abmessungen (HxBxT)	1950 x 1350 x 1850 mm